

Servierwagen Regalwagen für 20 GN 1/1

Technisches Datenblatt

ARTIKEL # _____

MODELL # _____

NAME # _____

SIS # _____

AIA # _____



361130 (RTT20)

TRANSPORTW.M. ABLAGEN
F. 20 GN-EN 1/1

Kurzbeschreibung

Artikel Nr. _____

Gebaut in 304 AISI Edelstahl. Rahmen aus eckigen 25x25mm Röhren. Das Aufsatzregal zur Aufnahme von Gläsern und Flaschen ist entfernbar. Der Tablettspender aus verchromtem Stahl kann zur Reinigung hoch und runter geschoben werden; zur Aufnahme von Tablett oder Behältern. Die Tablett sind in 2 Reihen angeordnet (10+10). N. 4 schwenkbare Rollen, zwei mit Bremsen, mm125 Durchmesser, mit Plastik-Rammschutz.

Hauptmerkmale

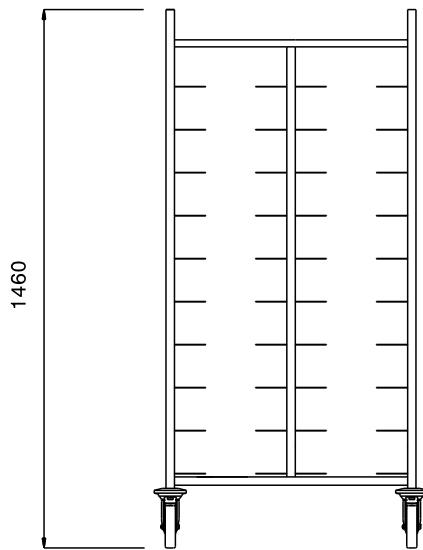
- Rahmengestell aus Vierkantrohr 25 x 25 mm voll verschleißt.
- Tablethalterung aus verchromtem, galvanisiertem Stahlblech, auf- und abschiebbar zum Reinigen.
- Abnehmbares oberes Bord für Gläser und Flaschen.
- Für 20 GN Tablett oder Behälter in einer Reihe.
- 4 Schwenkrollen Ø 125 mm Durchmesser, 2 mit Bremse, Gerät mit Kunststoffpuffern und Rahmen aus verchromtem, galvanisiertem Stahlblech.

Konstruktion

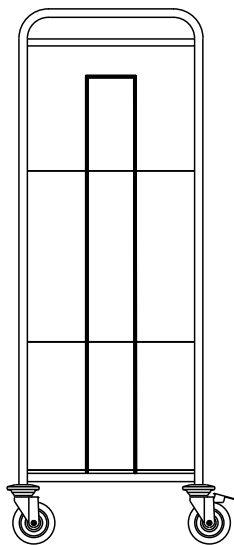
- Ganz aus CNS 1.4301.

Genehmigung: _____

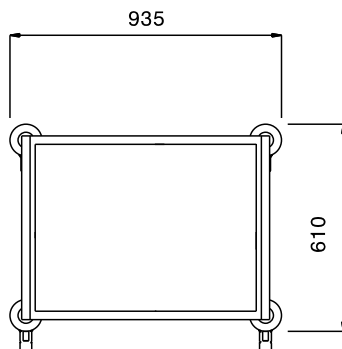
Front



Seite



oben



Schlüsselinformation

Außenabmessungen, Länge: 361130 (RTT20)	935 mm
Außenabmessungen, Tiefe:	610 mm
Außenabmessungen, Höhe:	1460 mm
Rollenmaterial:	Zink
Rollendurchmesser:	Ø 125
Nettogewicht:	38 kg